

SMHW30G5

SANY

Quality Changes the World



FABELHAFTER UMSCHLAG

KRAFTVOLL, PRÄZISE, EFFIZIENT



UMSCHLAGMASCHINE
SMHW30G5

Leistung
145 kW
Gesamtgewicht
28500 – 30500 kg
Verfügbare Armlängen
12 – 14 m

UMSCHLAG- MASCHINE

- + Hohe Effizienz, niedriger Verbrauch
- + Robuster Stahlbau
- + Umfassende Sicherheitsmerkmale

Max. Fahrgeschwindigkeit
20 km/h
Gesamtgewicht
28 500 – 30 500 kg
Verfügbare Armlängen
12 – 14 m



MOTOR

Hersteller	CUMMINS
Modell	6.7
Leistung	145 kW / 2000 U/min
Max. Drehmoment	902 Nm
Emissionsstandard	EU Stage V
Hubraum / Anzahl Zylinder	6,7 l / 6
Dieseltankvolumen	465 l
AdBlue-Tank	50 l

KABINE

Hubbereich	2600 mm
Sichthöhe bis zu	5600 mm

GETRIEBE

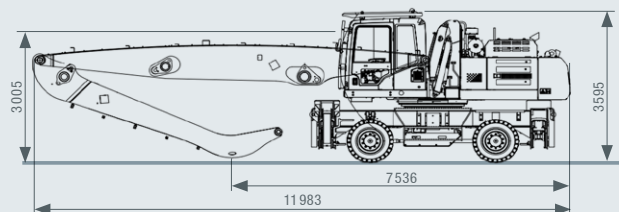
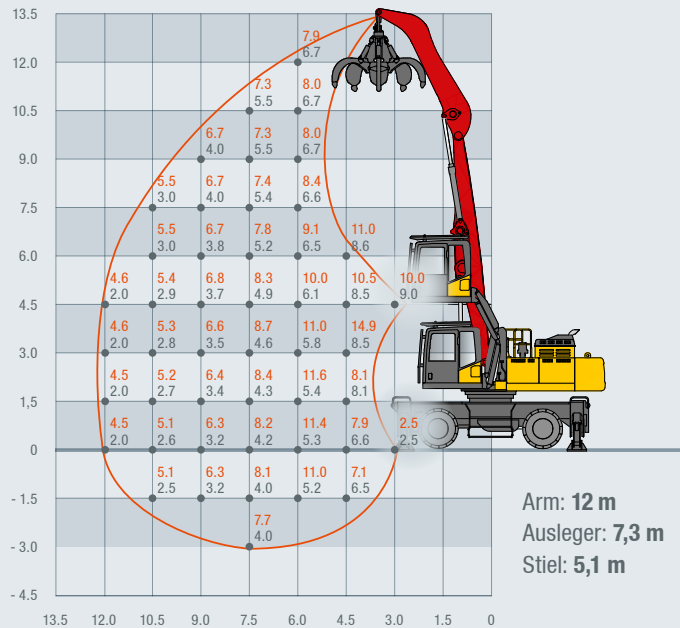
Max. Fahrgeschwindigkeit	20 km/h
Steigfähigkeit	35 %
Getriebetyp	Hydrostatischer Antrieb, 0–5 km/h, 0–20 km/h
Getriebemodell	DANA 360
Achsen	KESSLER
Lenkarten	Vorderradlenkung
Reifen	10.00-20 Vollgummi

HYDRAULIKSYSTEM

Hydraulikdruck	320 bar
Max. Ölfluss	2x 260 l
Füllmenge des Hydrauliksystems	230 l

VERFÜGBARE ARMLÄNGEN

Arm	Ausleger	Stiel
12 m	7,3 m	5,1 m
14 m	8,6 m	5,6 m



Nicht alle Produkte sind in allen Märkten erhältlich. Im Rahmen unseres ständigen Verbesserungsprozesses behalten wir uns das Recht vor, Spezifikationen und Ausführungen ohne Vorankündigung zu ändern. Die Abbildungen können zusätzliche Optionen enthalten.

SANY

Quality Changes the World

SANY EUROPE GmbH

Sany Allee 1
D-50181 Bedburg
Tel. +49 2272 90531 100
Fax +49 2272 90531 109
info@sanyeurope.com
www.sanyeurope.com